

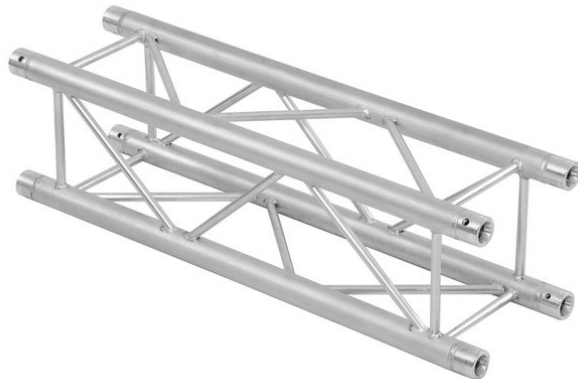
# alutruss

---

## Set QUADLOCK 6082-2000 + Trusswagen Kombi

Art.-Nr.: 09000050

GTIN:



**Der Artikel ist nicht mehr erhältlich.**

---

Alle Rechte vorbehalten. Technische Änderungen und Irrtum vorbehalten.  
Alle Bilder ähnlich, zum Teil Symbolfotos.

# alutruss

---

## Set QUADLOCK 6082-2000 + Trusswagen Kombi

Art.-Nr.: 09000050

GTIN:

### Features:

---

#### ALUTRUSS QUADLOCK 6082-2000 4-Punkt-Traverse

4-Punkt Traversensystem

- Feste EN-AW 6082 Legierung für hohe Belastbarkeit
  - Hochwertige Aluminiumrohre mit 50 mm Durchmesser
  - Geringes Gewicht
  - Abstand Lochmitte - Lochmitte: 240 mm
  - Einfache Montage
  - Gurtrohr: 50 mm
  - TÜV Süd zertifiziert
  - Für Anwendungsgebiete wie zum Beispiel: Theater; Messe- und Ladenbau; Clubs/Tanzschulen
  - Weiterführende Informationen zu diesem Produkt finden Sie unter "Downloads" im Datenblatt
- Lieferumfang
- 1 x Verbinderset

**ALUTRUSS Trusstransport-Wagen Kombi inkl. 3 Rollen**

Transportwagen mit Rollen für QUADLOCK- und TRILOCK-Traversen

- Der Artikel wird zerlegt ausgeliefert

### **ALUTRUSS Trusstransport-Stapelleiste Kombi**

Stapelleiste für QUADLOCK- und TRILOCK-Traversen

- Stapelleiste zum unkomplizierten und sicheren Stapeln von Traversen auf den dazugehörigen Transportwagen
- Geeignet für QUADLOCK- und TRILOCK-Traversen mit 290 mm Außenmaß
- Made in Germany

### **SHZ Spanngurt S400 Ratsche 5m/25mm schwarz**

Spanngurt

- LC400/800daN in der Umreifung
- Entspricht EN 12195-2
- Ratschenschloss