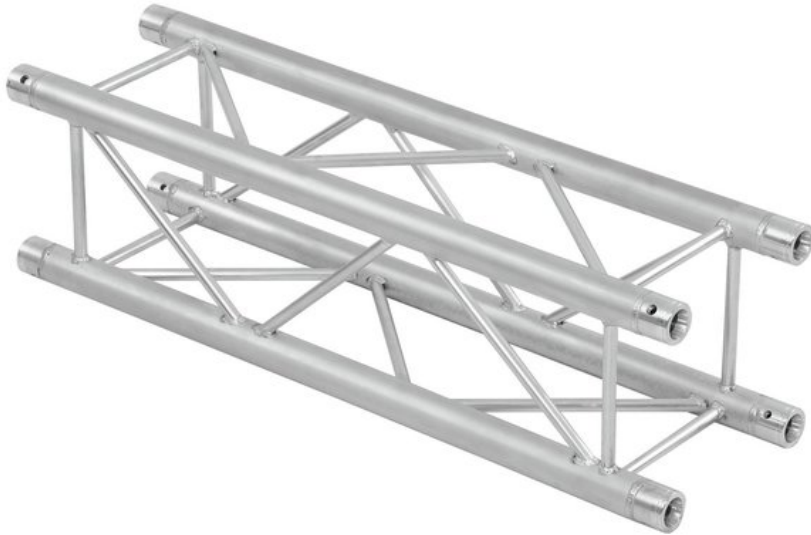


ALUTRUSS Set 4x Quadlock QL-ET34 2m Erweiterung

4-Punkt Traversensystem

Art.-Nr.: 09000237

GTIN:



Der Artikel ist nicht mehr erhältlich.

Features:

- Feste EN-AW 6082 Legierung für hohe Belastbarkeit
- Hochwertige Aluminiumrohre mit 50 mm Durchmesser
- Geringes Gewicht
- Abstand Lochmitte - Lochmitte: 240 mm
- Einfache Montage
- Gurtrohr: 50 mm
- Made in Europe
- Für Anwendungsgebiete wie zum Beispiel: Theater; Messe- und Ladenbau; Clubs/Tanzschulen
- Weiterführende Informationen zu diesem Produkt finden Sie unter "Downloads" im Datenblatt

Logistic

Lieferumfang

- 1 x Verbinderset

Technische Daten:

Gewicht: 44,80 kg

ALUTRUSS QUADLOCK QL-ET34-2000 4-Punkt-Traverse

Aufbau: Einfache Montage

Gurtrohr: 50 mm x 2 mm

Schweißverfahren:	WIG-Puls
Schweißmaterial:	AlMg 5
Rohrmaterial:	AlMgSi1 T6
Farbe:	Alufarben
Maße:	Länge: 2 m Breite: 29 cm Höhe: 29 cm
Gewicht:	11,2 kg