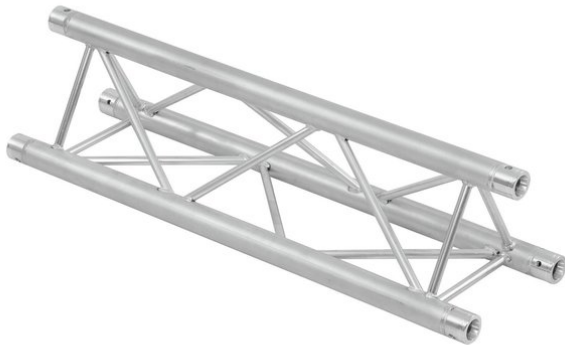


## Ausbau-Set TRILOCK 6082 500mm

3-Punkt Traversensystem

Art.-Nr.: 09003405

GTIN:



**Der Artikel ist nicht mehr erhältlich.**

## Ausbau-Set TRILOCK 6082 500mm

3-Punkt Traversensystem

Art.-Nr.: 09003405

GTIN:

### Features:

---

- Geringes Gewicht
  - Einfache Montage
  - Gurtrohr: 50 mm
  - TÜV Süd zertifiziert
  - Für Anwendungsgebiete wie zum Beispiel: Theater; Messe- und Ladenbau; Clubs/Tanzschulen
  - Weiterführende Informationen zu diesem Produkt finden Sie unter "Downloads" im Datenblatt
- Lieferumfang
- 1 x Verbinderset