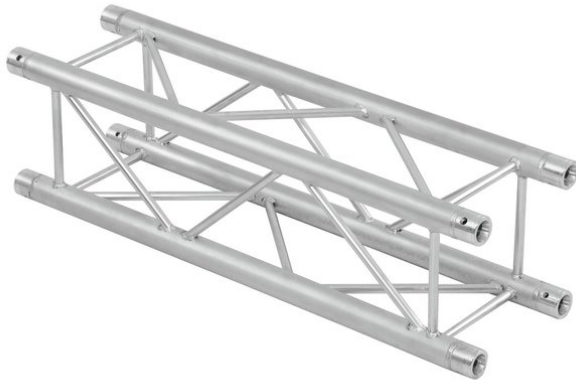


Ausbau-Set QUADLOCK 6082 1500mm

4-Punkt Traversensystem

Art.-Nr.: 09003507

GTIN:



Der Artikel ist nicht mehr erhältlich.

Ausbau-Set QUADLOCK 6082 1500mm

4-Punkt Traversensystem

Art.-Nr.: 09003507

GTIN:

Features:

- Feste EN-AW 6082 Legierung für hohe Belastbarkeit
 - Hochwertige Aluminiumrohre mit 50 mm Durchmesser
 - Geringes Gewicht
 - Abstand Lochmitte - Lochmitte: 240 mm
 - Einfache Montage
 - Gurtrohr: 50 mm
 - TÜV Süd zertifiziert
 - Für Anwendungsgebiete wie zum Beispiel: Theater; Messe- und Ladenbau; Clubs/Tanzschulen
 - Weiterführende Informationen zu diesem Produkt finden Sie unter "Downloads" im Datenblatt
- Lieferumfang
- 1 x Verbinderset