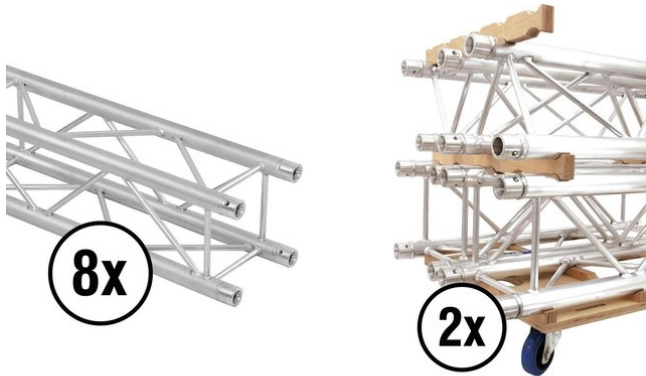


alutruss

Set QUADLOCK QL-ET34-2000 + Trusswagen

Art.-Nr.: 20000088

GTIN:



Listenpreis: 3152.31 €
inkl. 19% MwSt.

Alle Rechte vorbehalten. Technische Änderungen und Irrtum vorbehalten.
Alle Bilder ähnlich, zum Teil Symbolfotos.

alutruss

Set QUADLOCK QL-ET34-2000 + Trusswagen

Art.-Nr.: 20000088

GTIN:

Features:

ALUTRUSS QUADLOCK QL-ET34-2000 4-Punkt-Traverse

- 4-Punkt Traversensystem
- Feste EN-AW 6082 Legierung für hohe Belastbarkeit
 - Hochwertige Aluminiumrohre mit 50 mm Durchmesser
 - Geringes Gewicht
 - Abstand Lochmitte - Lochmitte: 240 mm
 - Einfache Montage
 - Gurtrohr: 50 mm
 - Made in Europe
 - Für Anwendungsgebiete wie zum Beispiel: Theater; Messe- und Ladenbau; Clubs/Tanzschulen
 - Weiterführende Informationen zu diesem Produkt finden Sie unter "Downloads" im Datenblatt
- Lieferumfang
- 1 x Verbinderset

ALUTRUSS Trusstransport-Wagen Kombi für 3 Rollen

- Transportwagen für QUADLOCK- und TRILOCK-Traversen
- Praktischer Transportwagen aus Multiplexholz
 - Geeignet für QUADLOCK- und TRILOCK-Traversen mit 290 mm Außenmaß
 - Unkompliziertes und sicheres Stapeln mit separat erhältlichen Stapelleisten
 - Aussparungen für Spanngurte zum sicheren Transport der Traversen
 - Griffloch
 - 12 Bohrungen für die Befestigung von Rollen (separat erhältlich)
 - Die Kombination aus 2 Transportwagen und 10 Stapelleisten erlaubt den Transport von 12 Traversen (empfohlene Maximalbelastung)
 - Made in Germany

ROADINGER Lenkrolle 100mm BLUE WHEEL hellblau

- 100 mm Lenkrolle
- Doppelt kugelgelagerter Drehkranz
 - Gehäuse aus Stahlblech, verzinkt-chromatiert
 - Kugelgelagerte Felge
 - Rolle austauschbar
 - Belastbarkeit: 450 kg pro Satz (4 Rollen)
 - Made in Germany
 - Weiterführende Informationen zu diesem Produkt finden Sie unter "Downloads" im Datenblatt

ROADINGER Lenkrolle 100mm BLUE WHEEL mit Bremse

- 100 mm Lenkrolle