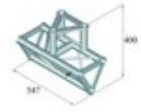
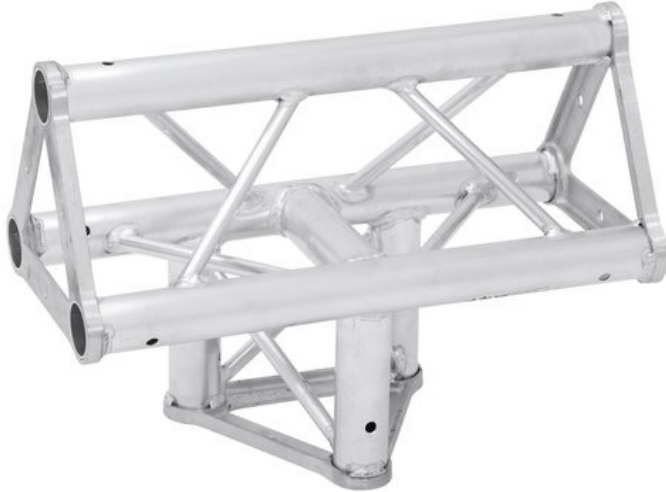


## ALUTRUSS TRISYSTEM PAT-38 T-Stück 3-Weg vertikal

Hochwertiges Traversensystem

Art.-Nr.: 60205422

GTIN: 4026397559095



**Der Artikel ist nicht mehr erhältlich.**

### Features:

- Hohe Belastbarkeit
  - Einfache Montage
  - Niedriges Gewicht
  - Für Messe- und Ladenbau, Diskotheken- und Theaterinstallationen
  - Inkl. 2 x Verbinderset
  - Gurtrohr: 50 mm
- Lieferumfang**
- 2 x Verbinderset

### Logistic

EAN / GTIN: 4026397559095

Gewicht: 5,95 kg

Länge: 0.57 m

Breite: 0.42 m

Höhe: 0.41 m

### Technische Daten:

Gurtrohr: 50 mm x 2 mm

Farbe: Alufarben

Strebe Durchmesser x Stärke: 16 x 2mm

Gewicht: 5,3 kg