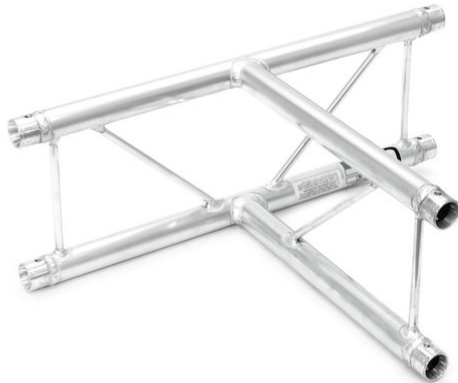


## DECOLOCK DQ2-PAT36V 3-Weg T- Stück 90°

Universelles 2-Punkt-Traversensystem in Leichtbauweise

**Art.-Nr.: 60301554**  
GTIN: 4026397391244



**Listenpreis: 165.41 €**  
inkl. 19% MwSt.

## DECOLOCK DQ2-PAT36V 3-Weg T- Stück 90°

Universelles 2-Punkt-Traversensystem in Leichtbauweise

**Art.-Nr.: 60301554**  
GTIN: 4026397391244

### Features:

---

- Aluminiumlegierung für einen klassischen High-Tech-Look
- Schnelle, effiziente und zuverlässige Montage über Quick-Lock-Konusverbinder
- Eine umfangreiche Auswahl an Längen, Kreis- und Eckelementen bietet ein Höchstmaß an Flexibilität
- Sonderkonstruktionen nach Kundenvorgabe auf Anfrage
- Ausrichtung Vertikal
- Gurtrohr: 35 mm
- Auf Wunsch in jeder RAL-Farbe erhältlich
- In verschiedenen Ausführungen erhältlich
- Made in Europe
- Für Anwendungsgebiete wie zum Beispiel: Ladenbau; Messebau; Sportzentren/Fitnessstudios; Bühne; Clubs/Tanzschulen; Verleiher; Theater; Messe- und Ladenbau; Installation

Lieferumfang

- 2 x Verbinderset