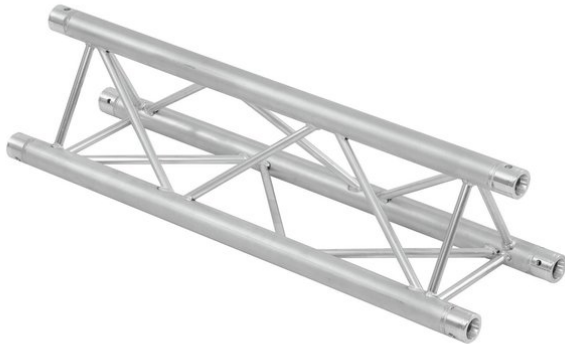


TRILOCK QTTR-2000 3-Punkt- Traverse

3-Punkt Traversensystem

Art.-Nr.: 60301820

GTIN: 4026397092097



Der Artikel ist nicht mehr erhältlich.

TRILOCK QTTR-2000 3-Punkt- Traverse

3-Punkt Traversensystem

Art.-Nr.: 60301820

GTIN: 4026397092097

Features:

- Hochwertige Aluminiumrohre mit 50 mm Durchmesser
- Einfache Montage
- Niedriges Gewicht
- Für Messe- und Ladenbau, Diskotheken- und Theaterinstallationen
- Weiterführende Informationen zu diesem Produkt finden Sie unter "Downloads" im Datenblatt