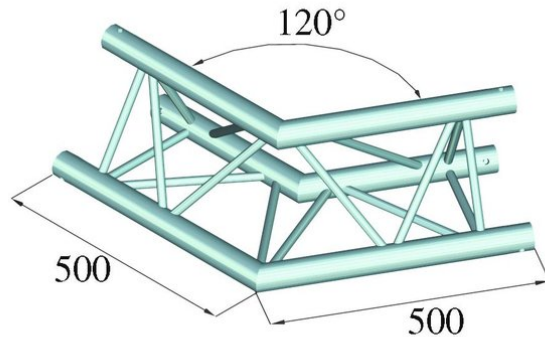


## TRILOCK QPAC-22 2-Weg-Ecke 120°

3-Punkt Traversensystem

Art.-Nr.: 60301867  
GTIN: 4026397120158



**Der Artikel ist nicht mehr erhältlich.**

## TRILOCK QPAC-22 2-Weg-Ecke 120°

3-Punkt Traversensystem

Art.-Nr.: 60301867  
GTIN: 4026397120158

### Features:

---

- Hochwertige Aluminiumrohre mit 50 mm Durchmesser
- Einfache Montage
- Niedriges Gewicht
- Für Messe- und Ladenbau, Diskotheken- und Theaterinstallationen