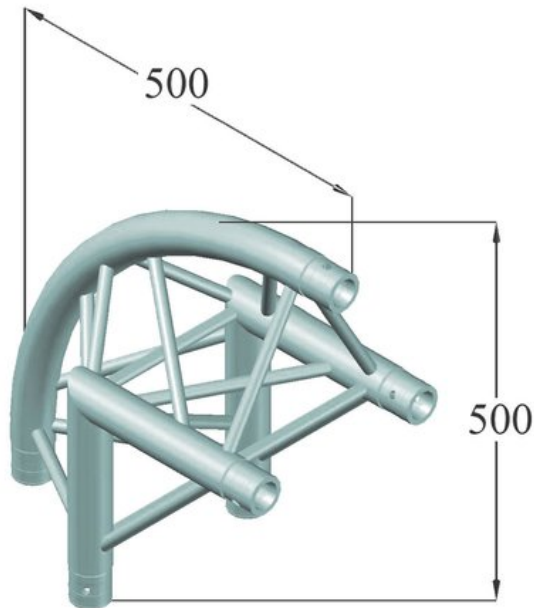


ALUTRUSS TRILOCK 6082AC-24R 2-Weg-Ecke 90° \wedge

3-Punkt Traversensystem

Art.-Nr.: 60302432

GTIN: 4026397559941



Listenpreis: 362.95 €

inkl. 19% MwSt.

Features:

- Feste EN-AW 6082 Legierung für hohe Belastbarkeit
- Geringes Gewicht
- Einfache Montage
- Gurtrohr: 50 mm
- Made in Europe
- Für Anwendungsgebiete wie zum Beispiel: Theater; Messe- und Ladenbau; Clubs/Tanzschulen

Logistic

EAN / GTIN: 4026397559941

Gewicht: 4,85 kg

Länge: 0.51 m

Breite: 0.51 m

Höhe: 0.32 m

Technische Daten:

Aufbau: Einfache Montage

Gurtrohr: 50 mm x 2 mm

Farbe: Alufarben

Strebe Durchmesser x Stärke: 16 x 2mm

Maße: Länge: 50 cm
Breite: 50 cm
Höhe: 29 cm

Gewicht: 3,90 kg