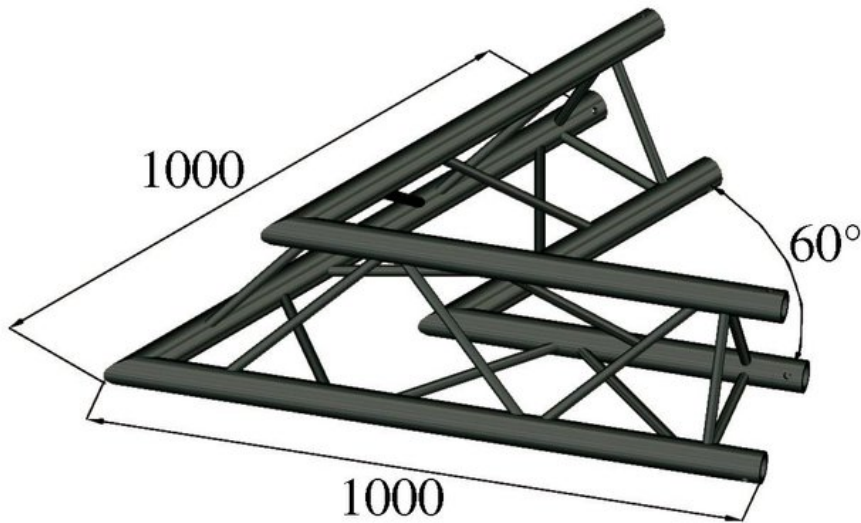


## ALUTRUSS TRILOCK S-PAC 20 2-Weg-Ecke 60° schwarz

3-Punkt Traversensystem

Art.-Nr.: 6030253G

GTIN: 4026397559712



**Listenpreis: 355.81 €**

inkl. 19% MwSt.

### Features:

- Geringes Gewicht
- Einfache Montage
- Gurtrohr: 50 mm
- Made in Europe
- Für Anwendungsgebiete wie zum Beispiel: Theater; Messe- und Ladenbau; Clubs/Tanzschulen

### Logistic

EAN / GTIN: 4026397559712

Gewicht: 6,30 kg

Länge: 1.00 m

Breite: 0.98 m

Höhe: 0.26 m

Sperrgut

### Technische Daten:

Aufbau: Einfache Montage

Gurtrohr: 50 mm x 2 mm

Farbe: Schwarz

Strebe Durchmesser x Stärke: 16 x 2mm

Maße: Länge: 1 m

Breite: 1 m

Höhe: 25,70 cm

Gewicht: 5,8 kg