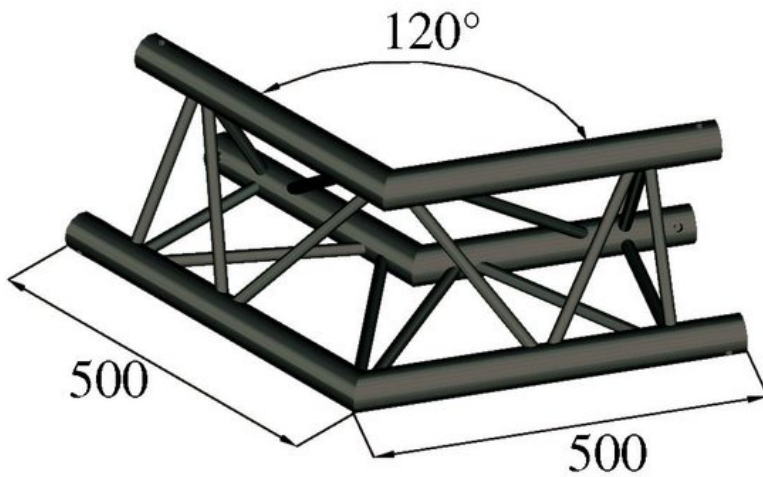


ALUTRUSS TRILOCK S-PAC 22 2-Weg-Ecke 120°schwarz

3-Punkt Traversensystem

Art.-Nr.: 6030253J

GTIN: 4026397559705



Listenpreis: 255.85 €

inkl. 19% Mwst.

Features:

- Geringes Gewicht
- Einfache Montage
- Gurtrohr: 50 mm
- Made in Europe
- Für Anwendungsgebiete wie zum Beispiel: Theater; Messe- und Ladenbau; Clubs/Tanzschulen

Logistic

EAN / GTIN: 4026397559705

Gewicht: 4,50 kg

Länge: 0.74 m

Breite: 0.53 m

Höhe: 0.28 m

Technische Daten:

Aufbau: Einfache Montage

Gurtrohr: 50 mm x 2 mm

Farbe: Schwarz

Strebe Durchmesser x Stärke: 16 x 2mm

Maße: Länge: 50 cm
Breite: 50 cm
Höhe: 25,70 cm

Gewicht: 4,3 kg