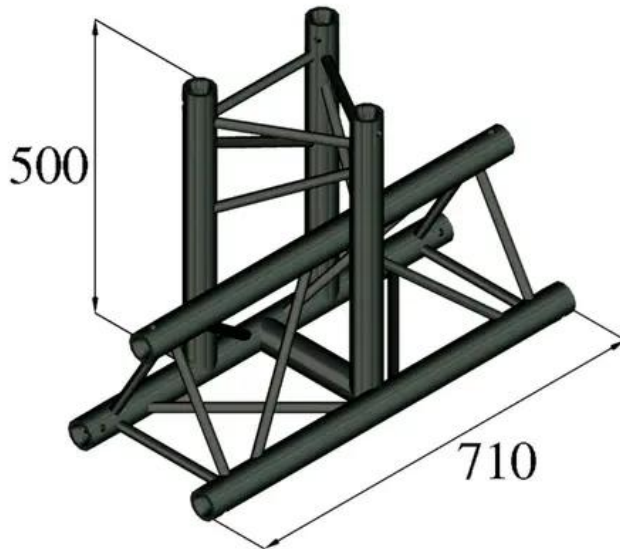


ALUTRUSS TRILOCK S-PAT-35 3-Weg-T-Stück

3-Punkt Traversensystem

Art.-Nr.: 6030253T

GTIN: 4026397559576



Features:

- Geringes Gewicht
- Einfache Montage
- Gurtrohr: 50 mm
- Made in Europe
- Für Anwendungsgebiete wie zum Beispiel: Theater; Messe- und Ladenbau; Clubs/Tanzschulen

Logistic

EAN / GTIN: 4026397559576

Gewicht: 6,80 kg

Länge: 0.71 m

Breite: 0.51 m

Höhe: 0.28 m

Technische Daten:

Aufbau: Einfache Montage

Gurtrohr: 50 mm x 2 mm

Farbe: Schwarz

Strebe Durchmesser x Stärke: 16 x 2mm

Maße: Länge: 71 cm

Breite: 50 cm

Höhe: 29 cm

Gewicht: 6,4 kg

Lieferumfang: