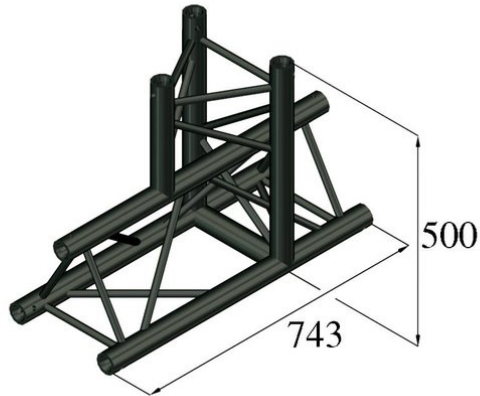


## TRILOCK S-PAT-37 3-Weg-T-Stück

3-Punkt Traversensystem

Art.-Nr.: 6030253U

GTIN: 4026397501247



**Listenpreis: 355.81 €**  
inkl. 19% MwSt.

## TRILOCK S-PAT-37 3-Weg-T-Stück

3-Punkt Traversensystem

Art.-Nr.: 6030253U

GTIN: 4026397501247

### Features:

---

- Geringes Gewicht
- Einfache Montage
- Gurtrohr: 50 mm
- Made in Europe
- Für Anwendungsgebiete wie zum Beispiel: Theater; Messe- und Ladenbau; Clubs/Tanzschulen