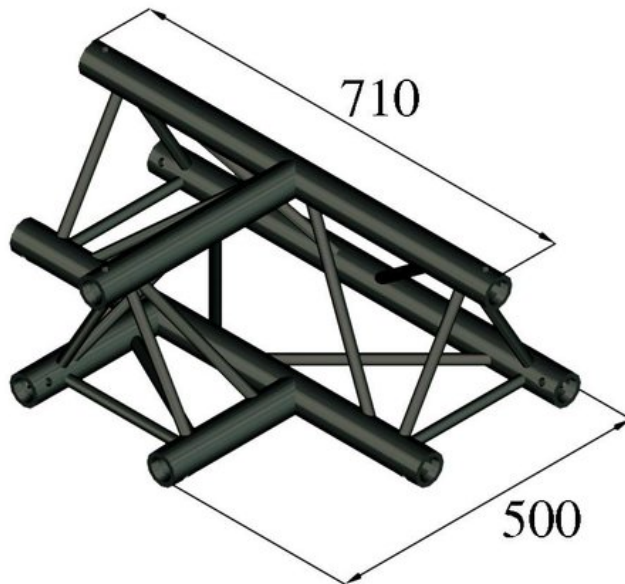


## ALUTRUSS TRILOCK S-PAT-36 3-Weg-T-Stück

3-Punkt Traversensystem

Art.-Nr.: 6030253V

GTIN: 4026397501254



**Listenpreis: 355.81 €**

inkl. 19% MwSt.

### Features:

- Geringes Gewicht
- Einfache Montage
- Gurtrohr: 50 mm
- Made in Europe
- Für Anwendungsgebiete wie zum Beispiel: Theater; Messe- und Ladenbau; Clubs/Tanzschulen

### Logistic

EAN / GTIN: 4026397501254

Gewicht: 6,30 kg

Länge: 0.73 m

Breite: 0.53 m

Höhe: 0.45 m

### Technische Daten:

Aufbau: Einfache Montage

Gurtrohr: 50 mm x 2 mm

Farbe: Schwarz

Strebe Durchmesser x Stärke: 16 x 2mm

Maße:  
Länge: 71 cm  
Breite: 50 cm  
Höhe: 25,70 cm

Gewicht: 6,10 kg