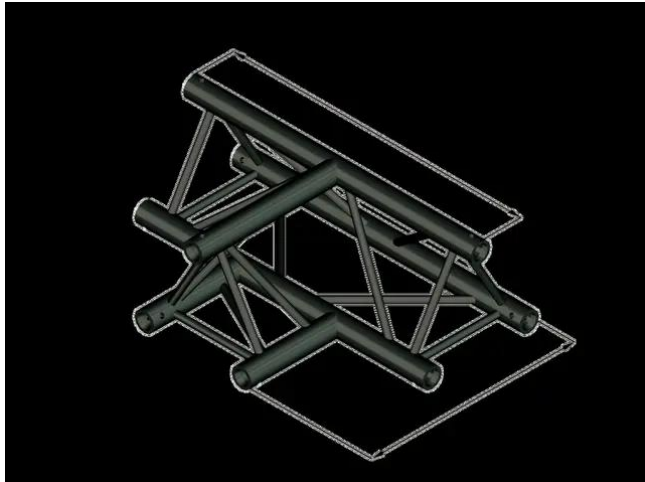


## TRILOCK S-PAT-36 3-Weg-T-Stück

3-Punkt Traversensystem

Art.-Nr.: 6030253V

GTIN: 4026397501254



## TRILOCK S-PAT-36 3-Weg-T-Stück

3-Punkt Traversensystem

Art.-Nr.: 6030253V

GTIN: 4026397501254

### Features:

---

- Geringes Gewicht
- Einfache Montage
- Gurtrohr: 50 mm
- Made in Europe
- Für Anwendungsgebiete wie zum Beispiel: Theater; Messe- und Ladenbau; Clubs/Tanzschulen