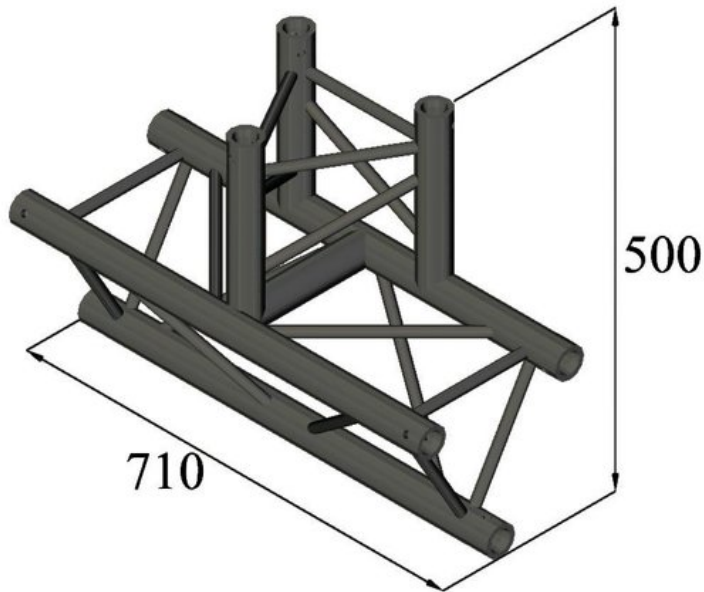


## ALUTRUSS TRILOCK S-PAT-38 3-Weg-T-Stück

3-Punkt Traversensystem

Art.-Nr.: 6030253W

GTIN: 4026397559569



**Listenpreis: 355.81 €**

inkl. 19% MwSt.

### Features:

- Geringes Gewicht
- Einfache Montage
- Gurtrohr: 50 mm
- Made in Europe
- Für Anwendungsgebiete wie zum Beispiel: Theater; Messe- und Ladenbau; Clubs/Tanzschulen

### Logistic

EAN / GTIN: 4026397559569  
Gewicht: 6,30 kg  
Länge: 0.71 m  
Breite: 0.44 m  
Höhe: 0.38 m

### Technische Daten:

Aufbau:	Einfache Montage
Gurtrohr:	50 mm x 2 mm
Farbe:	Schwarz
Strebe Durchmesser x Stärke:	16 x 2mm
Maße:	Länge: 71 cm Breite: 50 cm Höhe: 25,70 cm
Gewicht:	6 kg