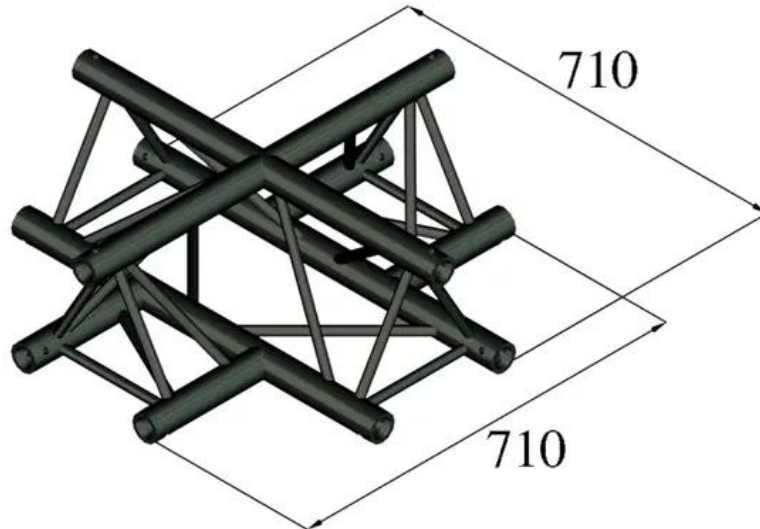


ALUTRUSS TRILOCK S-PAC-41 4-Weg-Kreuzstück

3-Punkt Traversensystem

Art.-Nr.: 6030253Y

GTIN: 4026397501261



Features:

- Geringes Gewicht
- Einfache Montage
- Gurtrohr: 50 mm
- Made in Europe
- Für Anwendungsgebiete wie zum Beispiel: Theater; Messe- und Ladenbau; Clubs/Tanzschulen

Logistic

EAN / GTIN: 4026397501261

Gewicht: 0,85 kg

Länge: 0.72 m

Breite: 0.72 m

Höhe: 0.26 m

Technische Daten:

Aufbau: Einfache Montage

Gurtrohr: 50 mm x 2 mm

Farbe: Schwarz

Strebe Durchmesser x Stärke: 16 x 2mm

Maße: Länge: 71 cm
Breite: 71 cm
Höhe: 25,70 cm

Gewicht: 0,75 kg

Lieferumfang: