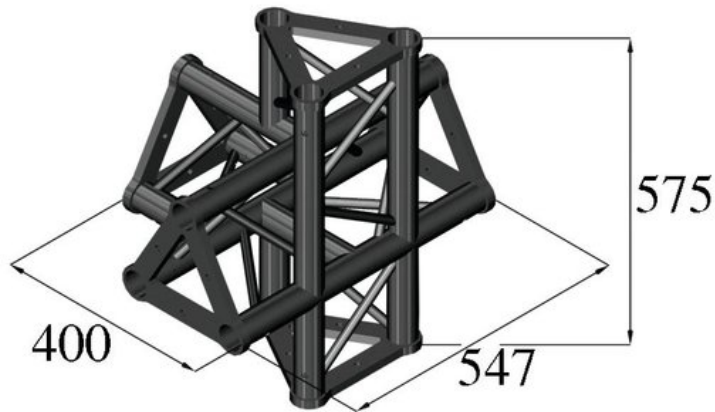


ALUTRUSS TRILOCK S-PAT-51 5-Weg-Stück V

3-Punkt Traversensystem

Art.-Nr.: 60302544

GTIN: 4026397559477



Der Artikel ist nicht mehr erhältlich.

Features:

- Geringes Gewicht
- Einfache Montage
- Gurtrohr: 50 mm
- Made in Europe
- Für Anwendungsgebiete wie zum Beispiel: Theater; Messe- und Ladenbau; Clubs/Tanzschulen

Logistic

EAN / GTIN: 4026397559477

Gewicht: 10,75 kg

Länge: 0.72 m

Breite: 0.66 m

Höhe: 0.50 m

Sperrgut

Technische Daten:

Aufbau: Einfache Montage

Gurtrohr: 50 mm x 2 mm

Farbe: Schwarz

Strebe Durchmesser x Stärke: 16 x 2mm

Maße: Länge: 74,30 cm

Breite: 71 cm

Höhe: 50 cm

Gewicht: 10,25 kg