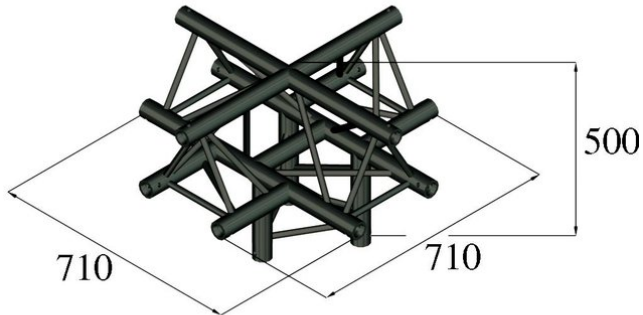


TRILOCK S-PAC-52 5-Weg-Stück Λ

3-Punkt Traversensystem

Art.-Nr.: 60302545
GTIN: 4026397559460



Der Artikel ist nicht mehr erhältlich.

TRILOCK S-PAC-52 5-Weg-Stück Λ

3-Punkt Traversensystem

Art.-Nr.: 60302545
GTIN: 4026397559460

Features:

- Geringes Gewicht
- Einfache Montage
- Gurtrohr: 50 mm
- Made in Europe
- Für Anwendungsgebiete wie zum Beispiel: Theater; Messe- und Ladenbau; Clubs/Tanzschulen