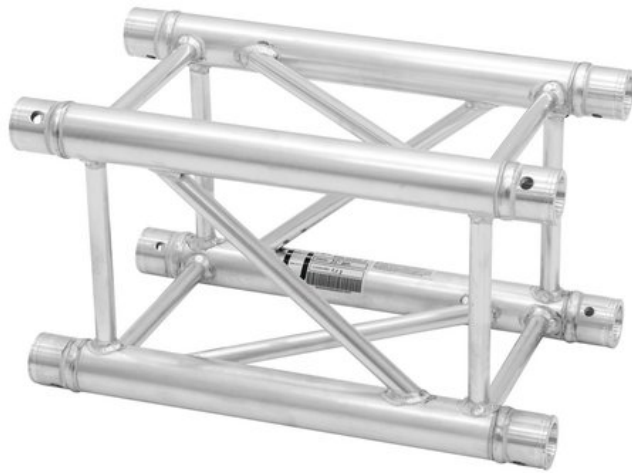


ALUTRUSS TOWERTRUSS TQTR-500 4-Punkt-Traverse

4-Punkt Tower Traverse

Art.-Nr.: 60304400

GTIN: 4026397199727



Listenpreis: 284.41 €

inkl. 19% Mwst.

Beschreibung:

TOWERTRUSS TQTR 4-Punkt Traversensystem

Beim TOWERTRUSS TQTR handelt es sich um ein 4-Punkt Traversensystem aus Aluminium, das über vier konische Verbinder, Zapfen und Splinte verbunden wird. Beim TOWERTRUSS TQTR wird die Legierung EN-AW 6082 T6 (AlMgSi1 T6) mit 20 mm Streben für höchste Belastbarkeit verwendet.

Der Vorteil konischer Verbinder liegt darin, dass sie kraft- und formschlüssig mit dem Gurtrohr abschließen und damit höchste Belastbarkeit garantieren. Das Quick-Lock System ermöglicht schnelle, effiziente und optisch ansprechende Montage bei häufigem Auf- und Abbau.

Die vier Gurtrohre sind aus 50 mm Aluminiumrohr mit 4 mm Wandstärke gefertigt und geben diesem System ein hervorragendes Gewichts-Belastbarkeitsverhältnis. Die Streben haben einen Durchmesser von 20 mm bei 2 mm Wandstärke und lassen viel Spiel zum Einhängen von Couplern, Haken und Schellen.

Mit Außenmaßen von 290 mm handelt es sich um ein stabiles Traversensystem für hohe Lasten und lange Haltbarkeit. Dieses Traversensystem ist in erster Linie zum Bau der Tower Systeme I und II sowie für die intensive Nutzung im Bühnenbau, Messebau und in der Veranstaltungstechnik konzipiert.

Die Produktion dieses Traversensystems wird vom TÜV überwacht. Die Lasttabelle als Berechnungsgrundlage kann vor dem Kauf im Internet heruntergeladen werden!

Bitte beachten Sie: Dieses Traversensystem darf niemals mit anderen Systemen kombiniert werden!

Logistic

EAN / GTIN: 4026397199727

Gewicht: 6,50 kg

Länge: 0.52 m

Breite: 0.31 m

Höhe: 0.31 m

Features:

- Für den Bau von Ground Supports
- Einfach aufzubauen
- Gurtrohr: 50 mm
- TÜV Süd zertifiziert
- Weiterführende Informationen zu diesem Produkt finden Sie unter "Downloads" im Datenblatt

Lieferumfang

- 1 x Verbinderset

Technische Daten:

Aufbau:	Einfach aufzubauen
Gurtrohr:	50 mm x 4 mm
Schweißverfahren:	WIG-Puls
Schweißmaterial:	AlMg 5
Rohrmaterial:	AlMgSi 0,5
Farbe:	Alufarben
Maße:	Länge: 50 cm Breite: 29 cm Tiefe: 29 cm
Gewicht:	5,90 kg