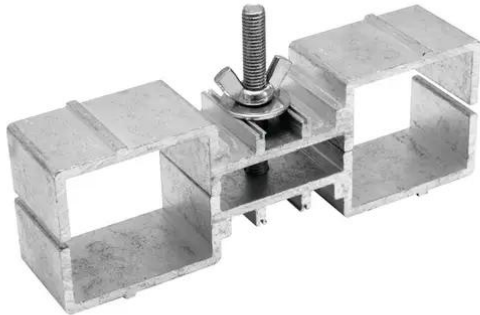


alutruSS

BE-1F2 Fußverbinder (2 FüÙe)

Art.-Nr.: 80702774
GTIN: 4026397629163



alutruSS

BE-1F2 Fußverbinder (2 FüÙe)

Art.-Nr.: 80702774
GTIN: 4026397629163

Features:

- Made in Europe