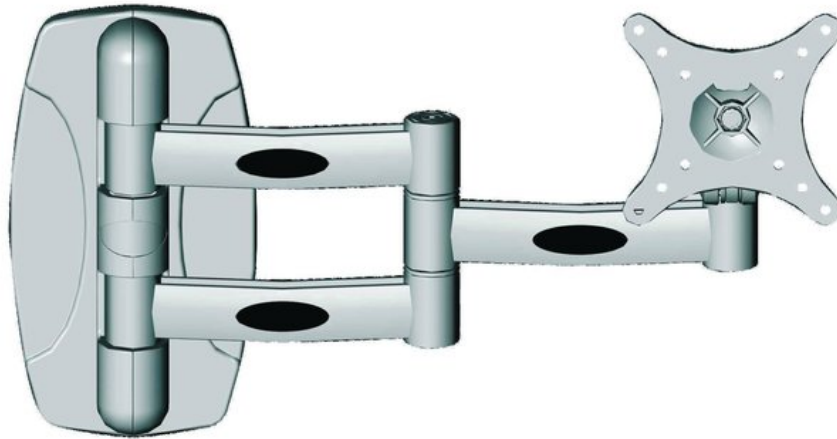


EUROLITE Wandhalter LCHS-32 f.10"-32" LCD-Monitore

Universal-Wandhalterung für LCD/Plasma-Monitore

Art.-Nr.: 81012445

GTIN: 4026397295542



Der Artikel ist nicht mehr erhältlich.

Features:

- Universal-Wandhalterung für Bildschirmgrößen von 10-32"
- Universell für alle Bildschirme nach VESA-Standard
- Aufnahmebohrungen nach VESA-Standard: 50/75/100 mm
- Inkl. Adapterplatte nach VESA-Standard 200
- Einfache Wandmontage
- Schwenk- und Neigungswinkel stufenlos einstellbar
- Inkl. Montagematerial
- Inkl. Distanzstücke für Bildschirme mit konvexem Rücken
- Verdeckte Kabelführung im Inneren der Kunststoffverkleidung möglich
- UL-zertifiziert

Logistic

EAN / GTIN: 4026397295542

Gewicht: 2,95 kg

Länge: 0,37 m

Breite: 0,23 m

Höhe: 0,07 m

Technische Daten:

Maße:	Breite: 29,2 cm Tiefe: 41 cm Höhe: 10 cm
Belastbarkeit:	25 kg
Interfacemaße:	100 x 100 mm
Entfernung zur Wand:	140-410 mm
Gewicht:	2,5 kg