

# eurolite®

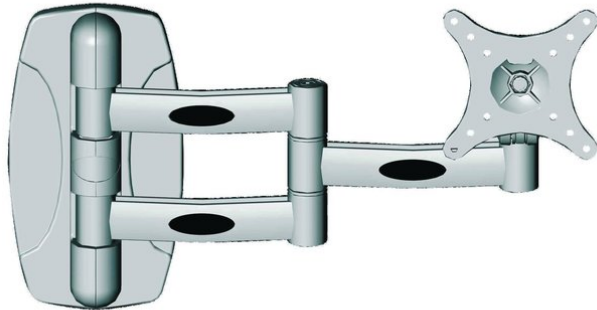
---

## Wandhalter LCHS-32 f.10"-32" LCD-Monitore

Universal-Wandhalterung für LCD/Plasma-Monitore

**Art.-Nr.: 81012445**

GTIN: 4026397295542



**Der Artikel ist nicht mehr erhältlich.**

# eurolite®

---

## Wandhalter LCHS-32 f.10"-32" LCD-Monitore

Universal-Wandhalterung für LCD/Plasma-Monitore

**Art.-Nr.: 81012445**

GTIN: 4026397295542

### Features:

---

- Universal-Wandhalterung für Bildschirmgrößen von 10-32"
- Universell für alle Bildschirme nach VESA-Standard
- Aufnahmebohrungen nach VESA-Standard: 50/75/100 mm
- Inkl. Adapterplatte nach VESA-Standard 200
- Einfache Wandmontage
- Schwenk- und Neigungswinkel stufenlos einstellbar
- Inkl. Montagematerial
- Inkl. Distanzstücke für Bildschirme mit konvexem Rücken
- Verdeckte Kabelführung im Inneren der Kunststoffverkleidung möglich
- UL-zertifiziert