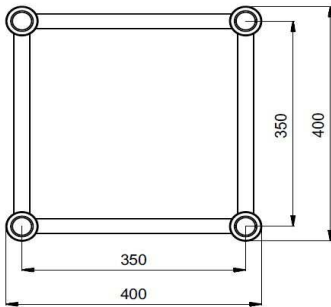


alutruss QUADLOCK GL400 4-Punkt-Traverse



Maße in Millimeter

Systemkomponenten (Geraden):		
Bezeichnung	Best.-Nr.	Gewicht (kg)
QUADLOCK GL400- 500	6030629A	5,6
QUADLOCK GL400- 1000	6030629C	9,7
QUADLOCK GL400- 1500	6030629E	13,4
QUADLOCK GL400- 2000	6030629G	16,9
QUADLOCK GL400- 2500	6030629J	20,6
QUADLOCK GL400- 3000	6030629L	24,6
QUADLOCK GL400- 3500	6030629N	28,1
QUADLOCK GL400- 4000	6030629P	31,9
QUADLOCK GL400- 5000	6030629R	39,4

Verwendete Werkstoffe:

Legierung	EN-AW 6082 T6 (AlSi1MgMn)
Gurtrohre	50 x 3 mm
Streben	25 x 3 mm
Zubehör/Element	4x Verbindungskonus, 8x Zapfen, 8x Splint
Artikelnummer	60302895

Lasttabelle QUADLOCK GL400:				
Spannweite (m)	Punktlast (kg)	Durchbiegung (mm)	Gleichlast (kg/m)	Durchbiegung (mm)
2	3267	1,4	2327	1,3
4	1803	6,4	901	8,0
6	1252	15,2	417	18,9
8	971	28,5	243	35,4
10	811	47,6	162	58,8
12	675	70,5	112	86,5
14	573	98,3	82	119,8
16	477	127,8	61	158,7

Maximale Systemlänge: 16 Meter

Die hier angegebene Belastbarkeit beruht auf Berechnungen nach EUROCODE 9. Diese Lasten berücksichtigen nicht das Eigengewicht des Trägers. Die Lasttabelle gilt nur für lineare Segmente des Traversensystems ALUTRUS QUADLOCK GL400 4-Punkt-Traverse.

Es dürfen nur ruhende Lasten aufgebracht werden. Dynamische Lasten sind nicht zulässig. Ist geplant, dynamische Lasten einzubringen, hat der Anwender geeignete Nachweise vorzulegen.

Es sind nur Lasten an den Schnittpunkten der Diagonalen mit den Gurten zulässig. Auch bei über die Trägerlänge verteilten Lasten dürfen die Lasten nur an den Schnittpunkten der Diagonalen mit den Gurten eingebracht werden.

Vor jedem Einbau sind die Traversen und alle Verbindungsmittel durch Sichtkontrolle auf Beschädigungen oder Verformungen zu prüfen. Es dürfen nur unbeschädigte und unverformte Aluminium-Träger und Verbindungsmittel verwendet werden.

Zur Einhaltung der BS- und ANSI-Standards die angegebene Belastbarkeit mit Faktor 0,85 multiplizieren.

Das System unterliegt der Produktionskontrolle durch den TÜV Nord.



Stand:
24.04.2015