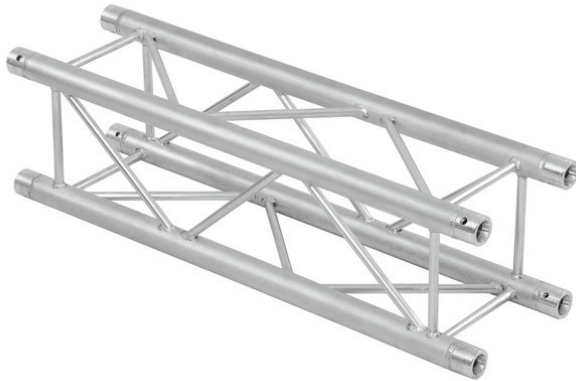


alutruss

Set QUADLOCK 6082-2000 + Trusswagen Kombi

Réf. : 09000050
GTIN:



L'article n'est plus disponible.

alutruss

Set QUADLOCK 6082-2000 + Trusswagen Kombi

Réf. : 09000050
GTIN:

Caractéristiques:

ALUTRUSS Traverse 4 voies 6082-2000 QUADLOCK

Système de traverses 4 points

- Alliage solide EN-AW 6082 pour une grande capacité de charge
 - Tubes en aluminium de haute qualité de 50 mm de diamètre
 - Poids réduit
 - Distance entre les centres de trou : 240 mm
 - Montage facile
 - Tube porteur: 50 mm
 - Certifié TÜV Süd
 - Pour des domaines d'application tels que: Théâtre; Agencement de salons et magasin; Clubs/Écoles de danse
 - Vous trouverez de plus amples informations sur ce produit dans la rubrique « Téléchargements » de la fiche technique
- L'étendue des fournitures
- 1 x set de connecteurs

ALUTRUSS Chariot à traverses combiné, inclut 3 roulettes

Chariot de transport à roulettes pour traverses QUADLOCK et TRILOCK

- L'article est livré avec démonté

ALUTRUSS Barre d'empilage de traverses combinée

Barre empilable pour traverses QUADLOCK et TRILOCK

- Barre d'empilage pour un empilage simple et sûr des traverses sur les chariots de transport correspondants
- Convient aux traverses QUADLOCK et TRILOCK avec une dimension extérieure de 290 mm
- Made in Germany

SHZ Sangle de serrage S400 rochet 5 m / 25 mm, noire

Sangle de serrage

- LC400/800daN dans le cerclage
- Correspond EN 12195-2
- Serrure à cliquet