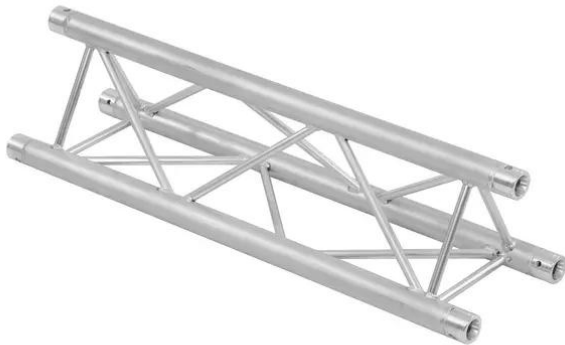


## Completion set TRILOCK 6082 1000mm

Système de traverses 3 points

Réf. : 09003406  
GTIN:



## Completion set TRILOCK 6082 1000mm

Système de traverses 3 points

Réf. : 09003406  
GTIN:

### Caractéristiques:

---

- Poids réduit
- Montage facile
- Tube porteur: 50 mm
- Certifié TÜV Süd
- Pour des domaines d'application tels que: Théâtre; Agencement de salons et magasin; clubs/écoles de danse
- Vous trouverez de plus amples informations sur ce produit dans la rubrique « Téléchargements » de la fiche technique