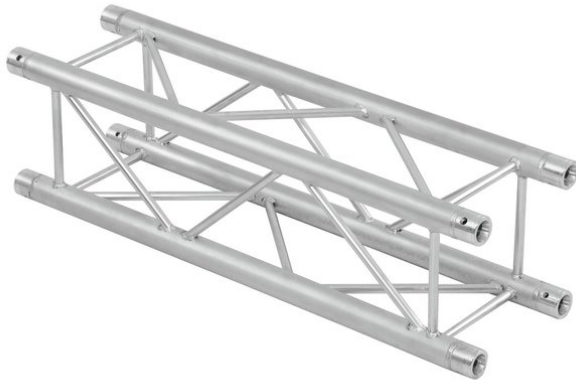


## Completion set QUADLOCK 6082 2500mm

Système de traverses 4 points

Réf. : 09003509

GTIN:



**L'article n'est plus disponible.**

## Completion set QUADLOCK 6082 2500mm

Système de traverses 4 points

Réf. : 09003509

GTIN:

### Caractéristiques:

---

- Alliage solide EN-AW 6082 pour une grande capacité de charge
  - Tubes en aluminium de haute qualité de 50 mm de diamètre
  - Poids réduit
  - Distance entre les centres de trou : 240 mm
  - Montage facile
  - Tube porteur: 50 mm
  - Certifié TÜV Süd
  - Pour des domaines d'application tels que: Théâtre; Agencement de salons et magasin; Clubs/Écoles de danse
  - Vous trouverez de plus amples informations sur ce produit dans la rubrique « Téléchargements » de la fiche technique
- L'étendue des fournitures
- 1 x set de connecteurs