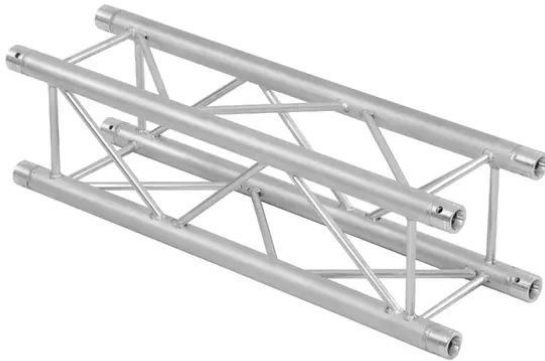


Completion set QUADLOCK 6082 5000mm

Système de traverses 4 points

Réf. : 09003512

GTIN:



Completion set QUADLOCK 6082 5000mm

Système de traverses 4 points

Réf. : 09003512

GTIN:

Caractéristiques:

- Alliage solide EN-AW 6082 pour une grande capacité de charge
- Tubes en aluminium de haute qualité de 50 mm de diamètre
- Poids réduit
- Distance entre les centres de trou : 240 mm
- Montage facile
- Tube porteur: 50 mm
- Certifié TÜV Süd
- Pour des domaines d'application tels que: Théâtre; Agencement de salons et magasin; clubs/écoles de danse
- Vous trouverez de plus amples informations sur ce produit dans la rubrique « Téléchargements » de la fiche technique