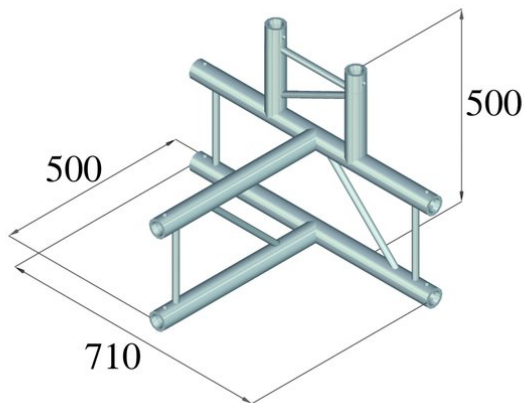


## BILOCK BQ2-PAT42V Élément en T 4 voies

Système de traverses 2 points

Réf. : 60210261

GTIN: 4026397221169



**Prix de catalogue: 248.71 €**  
TVA 19% incl.

## BILOCK BQ2-PAT42V Élément en T 4 voies

Système de traverses 2 points

Réf. : 60210261

GTIN: 4026397221169

### Caractéristiques:

---

- Tubes en aluminium de haute qualité de 50 mm de diamètre
- Poids réduit
- Montage facile
- Direction Vertical
- Tube porteur: 50 mm
- Made in Europe
- Pour des domaines d'application tels que: Théâtre; Agencement de salons et magasin; Clubs/Écoles de danse
- L'étendue des fournitures
- 3 x set de connecteurs