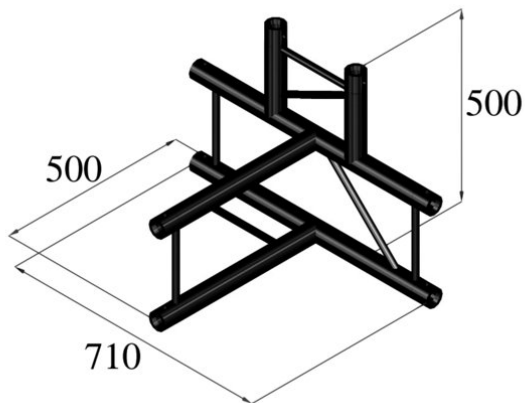


Élément en T 4 voies BILOCK BQ2-SPAT42V noir

Système de traverses 2 points

Réf. : 60210364

GTIN: 4026397669787



Prix de catalogue: 279.65 €

TVA 19% incl.

Élément en T 4 voies BILOCK BQ2-SPAT42V noir

Système de traverses 2 points

Réf. : 60210364

GTIN: 4026397669787

Caractéristiques:

- Tubes en aluminium de haute qualité de 50 mm de diamètre
- Poids réduit
- Montage facile
- Direction Vertical
- Tube porteur: 50 mm
- Made in Europe
- Pour des domaines d'application tels que: Théâtre; Agencement de salons et magasin; Clubs/Écoles de danse
- L'étendue des fournitures
- 1 x set de connecteurs