

# alutruss

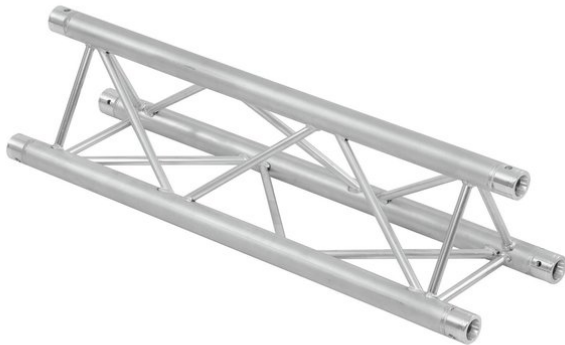
---

## TRILOCK QTTR-500 3-way cross beam

Système de traverses 3 points

Réf. : 60301805

GTIN: 4026397092080



**L'article n'est plus disponible.**

# alutruss

---

## TRILOCK QTTR-500 3-way cross beam

Système de traverses 3 points

Réf. : 60301805

GTIN: 4026397092080

### Caractéristiques:

---

- High-quality aluminum-tubes with 50 mm in diameter
- Easy installation
- Low weight
- For exhibition and shop installers, discotheque and theatre installations
- Vous trouverez de plus amples informations sur ce produit dans la rubrique « Téléchargements » de la fiche technique