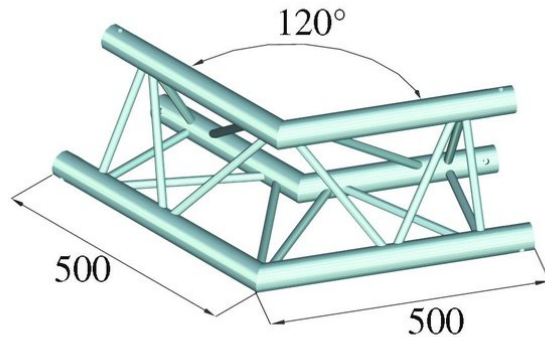


TRILOCK QPAC-22 2-way corner 120°

Système de traverses 3 points

Réf. : 60301867

GTIN: 4026397120158



L'article n'est plus disponible.

TRILOCK QPAC-22 2-way corner 120°

Système de traverses 3 points

Réf. : 60301867

GTIN: 4026397120158

Caractéristiques:

- High-quality aluminum-tubes with 50 mm in diameter
- Easy installation
- Low weight
- For exhibition and shop installers, discotheque and theatre installations