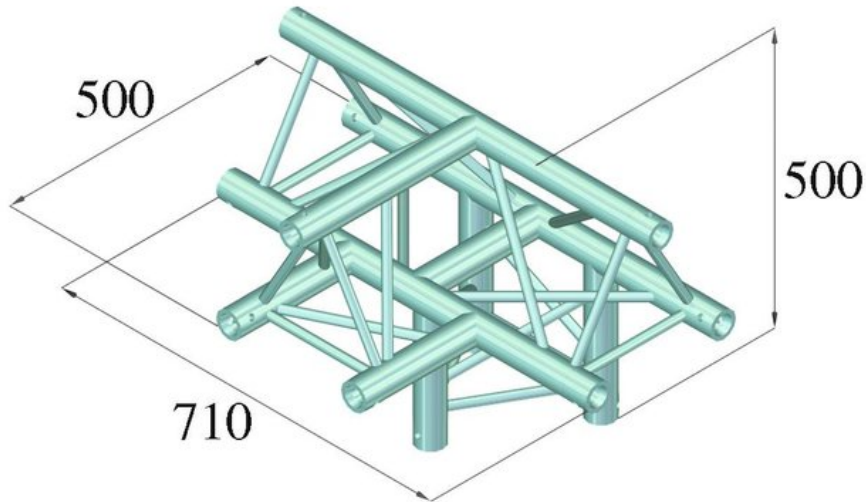


## ALUTRUSS TRILOCK QPAT-43 4-way piece $\Lambda$

Système de traverses 3 points

Réf. : 60301887

GTIN: 4026397120189



**L'article n'est plus disponible.**

### Caractéristiques:

- High-quality aluminum-tubes with 50 mm in diameter
- Easy installation
- Low weight
- For exhibition and shop installers, discotheque and theatre installations

### Logistique

EAN / GTIN: 4026397120189

Poids: 9,00 kg

Longueur: 0.71 m

Largeur: 0.51 m

Hauteur: 0.51 m

### Données techniques:

Main chords: 50 x 2 mm

Alloy: AlMgSi 0.5

Welding material: AlMg 5

Welding technique: TIG-welding