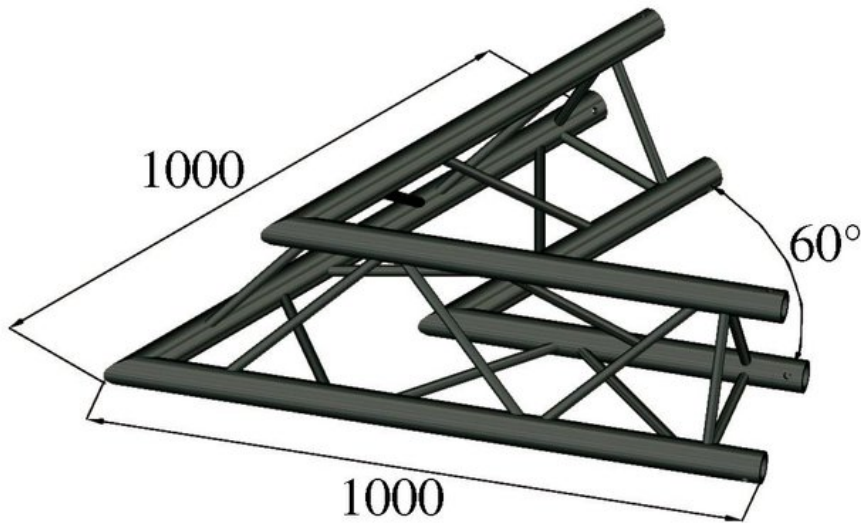


## ALUTRUSS Coin 2 voies 60° noir S-PAC 20 TRILOCK

Système de traverses 3 points

Réf. : 6030253G

GTIN: 4026397559712



**Prix de catalogue: 355.81 €**

TVA 19% incl.

### Caractéristiques:

- Poids réduit
- Montage facile
- Tube porteur: 50 mm
- Made in Europe
- Pour des domaines d'application tels que: Théâtre; Agencement de salons et magasin; Clubs/Écoles de danse

### Logistique

EAN / GTIN: 4026397559712

Poids: 6,30 kg

Longueur: 1.00 m

Largeur: 0.98 m

Hauteur: 0.26 m

Article encombrant

### Données techniques:

Construction:	Montage facile
Tube porteur:	50 mm x 2 mm
Couleur:	Noir
Entretoise diamètre x épaisseur:	16 x 2 mm
Dimension:	Longueur : 1 m Largeur : 1 m Hauteur : 25,70 cm
Poids:	5,8 kg