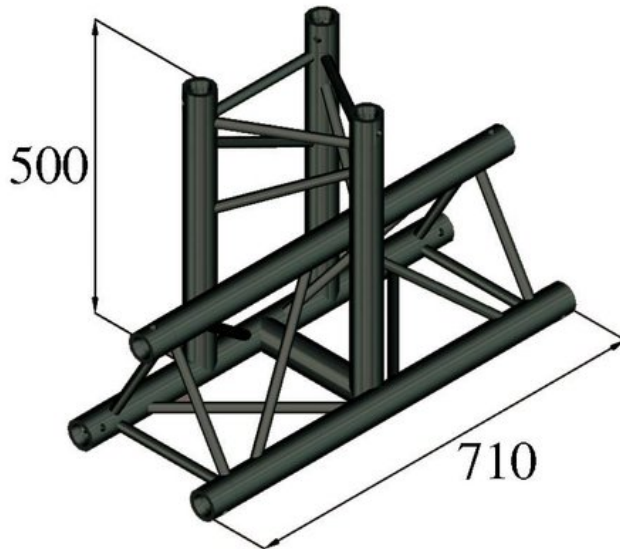


ALUTRUSS Élément en T 3 voies S-PAT-35 TRILOCK

Système de traverses 3 points

Réf. : 6030253T

GTIN: 4026397559576



Prix de catalogue: 355.81 €

TVA 19% incl.

Caractéristiques:

- Poids réduit
- Montage facile
- Tube porteur: 50 mm
- Made in Europe
- Pour des domaines d'application tels que: Théâtre; Agencement de salons et magasin; Clubs/Écoles de danse

Logistique

EAN / GTIN: 4026397559576

Poids: 6,80 kg

Longueur: 0.71 m

Largeur: 0.51 m

Hauteur: 0.28 m

Données techniques:

Construction:	Montage facile
Tube porteur:	50 mm x 2 mm
Couleur:	Noir
Entretoise diamètre x épaisseur:	16 x 2 mm
Dimension:	Longueur : 71 cm Largeur : 50 cm Hauteur : 29 cm
Poids:	6,4 kg