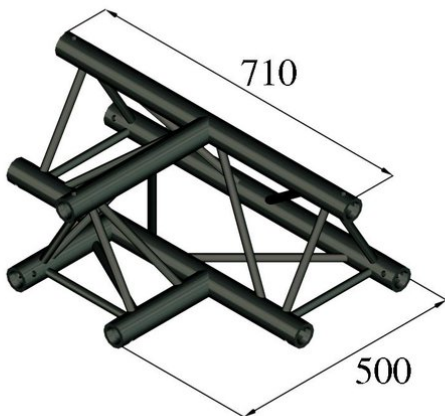


Élément en T 3 voies S-PAT-36 TRILOCK

Système de traverses 3 points

Réf. : 6030253V

GTIN: 4026397501254



Prix de catalogue: 355.81 €
TVA 19% incl.

Élément en T 3 voies S-PAT-36 TRILOCK

Système de traverses 3 points

Réf. : 6030253V

GTIN: 4026397501254

Caractéristiques:

- Poids réduit
- Montage facile
- Tube porteur: 50 mm
- Made in Europe
- Pour des domaines d'application tels que: Théâtre; Agencement de salons et magasin; Clubs/Écoles de danse