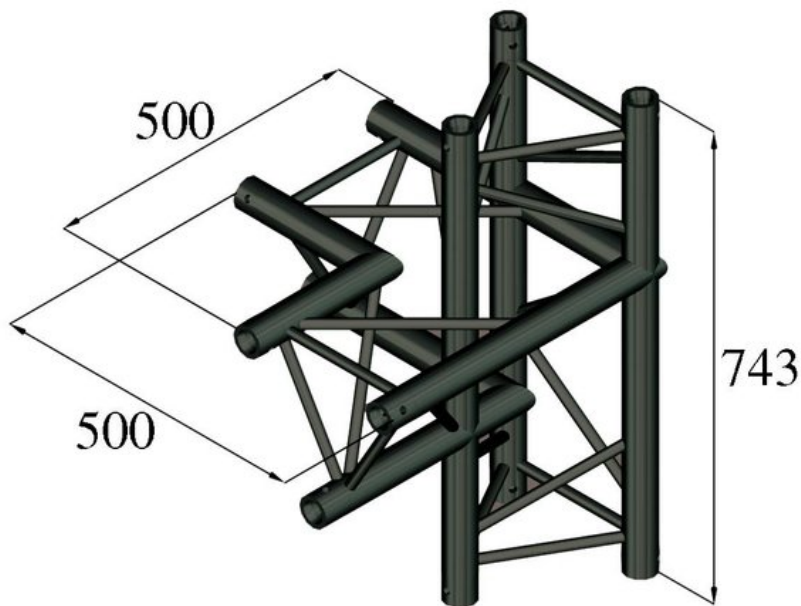


## ALUTRUSS Élément 4 voies V gauche S-PAC-44 TRILOCK

Système de traverses 3 points

Réf. : 60302541

GTIN: 4026397559507



**Prix de catalogue: 434.35 €**

TVA 19% incl.

### Caractéristiques:

- Poids réduit
- Montage facile
- Tube porteur: 50 mm
- Made in Europe
- Pour des domaines d'application tels que: Théâtre; Agencement de salons et magasin; Clubs/Écoles de danse

### Logistique

EAN / GTIN: 4026397559507

Poids: 8,90 kg

Longueur: 0.75 m

Largeur: 0.51 m

Hauteur: 0.50 m

### Données techniques:

Construction:	Montage facile
Tube porteur:	50 mm x 2 mm
Couleur:	Noir
Entretoise diamètre x épaisseur:	16 x 2 mm
Dimension:	Longueur : 74,30 cm Largeur : 50 cm Hauteur : 50 cm
Poids:	8,4 kg