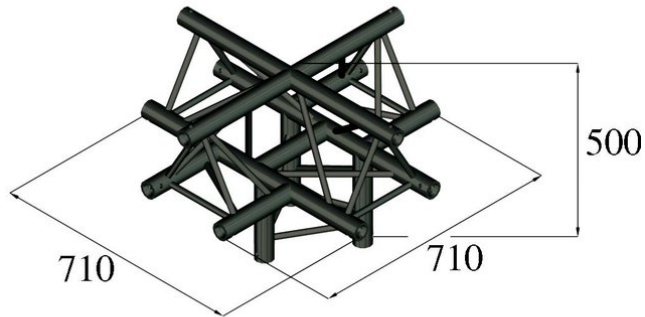


## Élément 5 voies $\Lambda$ S-PAC-52 TRILOCK

Système de traverses 3 points

Réf. : 60302545

GTIN: 4026397559460



**L'article n'est plus disponible.**

## Élément 5 voies $\Lambda$ S-PAC-52 TRILOCK

Système de traverses 3 points

Réf. : 60302545

GTIN: 4026397559460

### Caractéristiques:

---

- Low weight
- Montage facile
- Tube porteur: 50 mm
- Made in Europe
- Pour des domaines d'application tels que: Théâtre; Agencement de salons et magasin; Clubs/Écoles de danse