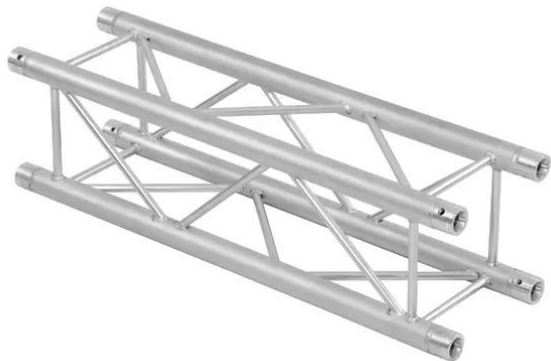


Completion set QUADLOCK 6082 500mm

Sistema di traverse a 4 punti

Art.n.: 09003505

GTIN:



Completion set QUADLOCK 6082 500mm

Sistema di traverse a 4 punti

Art.n.: 09003505

GTIN:

Features :

- Lega solida EN-AW 6082 per un'elevata resistenza
- Tubi in alluminio di alta qualità con un diametro di 50 mm
- Peso leggero
- Distanza centro foro - centro foro: 240 mm
- Montaggio facile
- Tubo della cinghia: 50 mm
- Certificato TÜV Süd
- Per campi di applicazione come, ad esempio,: Teatro; Allestimenti per fiere e negozi; club/scuole di danza
- Per maggiori informazioni su questo prodotto, consultare "Download" nella scheda tecnica